



جمعية البر الخيرية بالطوال



دليل إجراءات العمل

يناير ٢٠١٧م

دليل إجراءات العمل لجمعية البر الخيرية بمحافظة الطوال

جمعية البر الخيرية بمحافظة الطوال، مسجلة برقم [٥٥٦]

| | | | |
|-----|---------------|------------------|---------------|
| ١٠٠ | تاريخ الإصدار | ٠١ / ٠١ / ٢٠١٧ م | الإصدار الأول |
|-----|---------------|------------------|---------------|

بِسْمِ اللَّهِ الرَّحْمَنِ الرَّحِيمِ

إجراءات البرامج والمشاريع

➤ تعريف الإجراء:

يُعدى قسم البرامج والمشاريع بالتخطيط والتنفيذ للبرامج التنموية ودعم وتأهيل المستفيدين ليكونوا منتجين ومستقلين بأنفسهم اجتماعياً واقتصادياً. ويعمل القسم أيضاً على رعاية وتنفيذ الأنشطة التربوية، وبرامج التدريب والتأهيل في المحافظة وتطويرها ودعمها.

➤ السياسات المرجعية:

- سياسات المستفيدين والمانحين.
- سياسات الحوكمة.
- السياسات العامة.
- قرار مجلس الإدارة والجمعية العمومية.

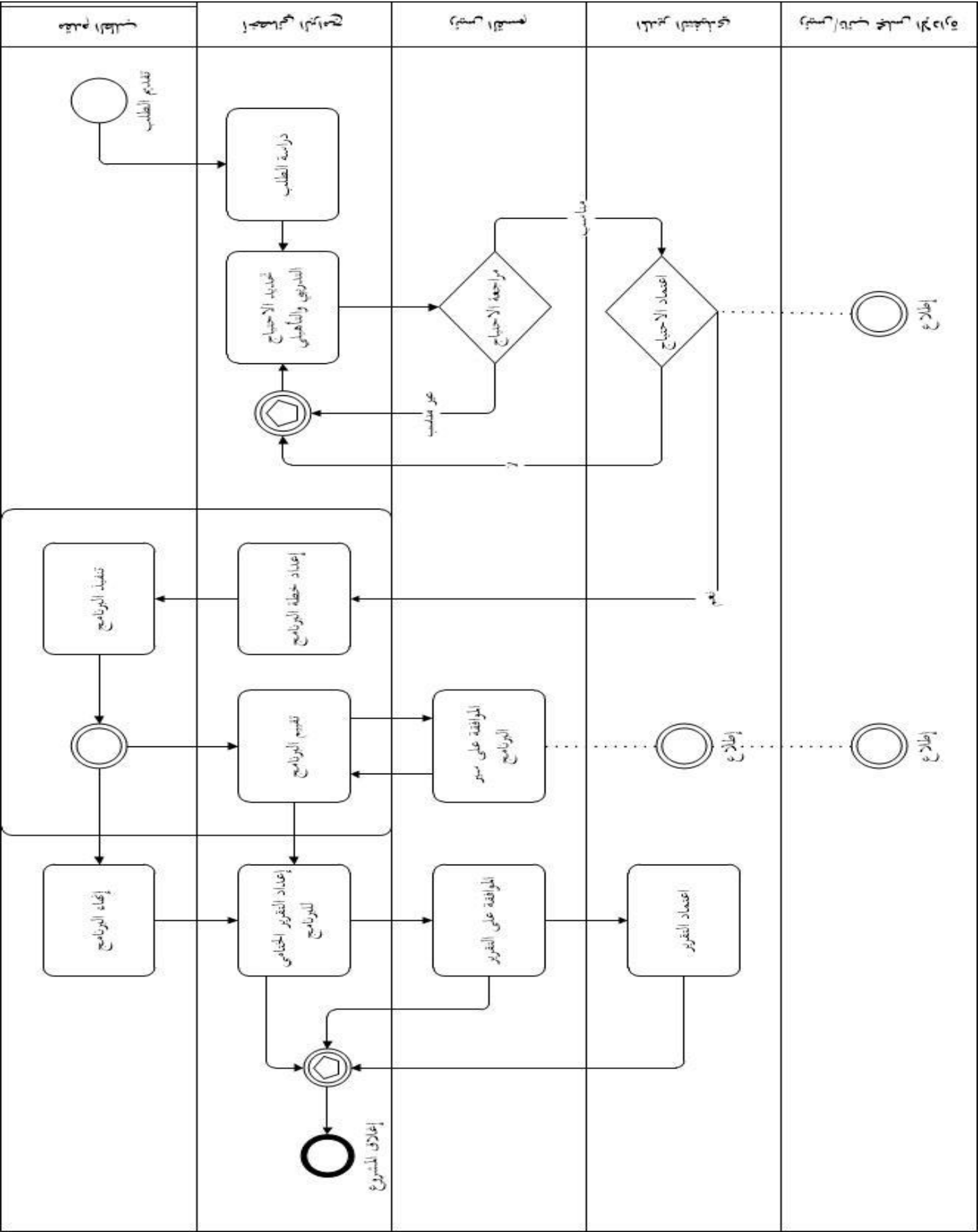
➤ مسؤول إدارة الإجراء:

رئيس قسم البرامج والمشاريع.

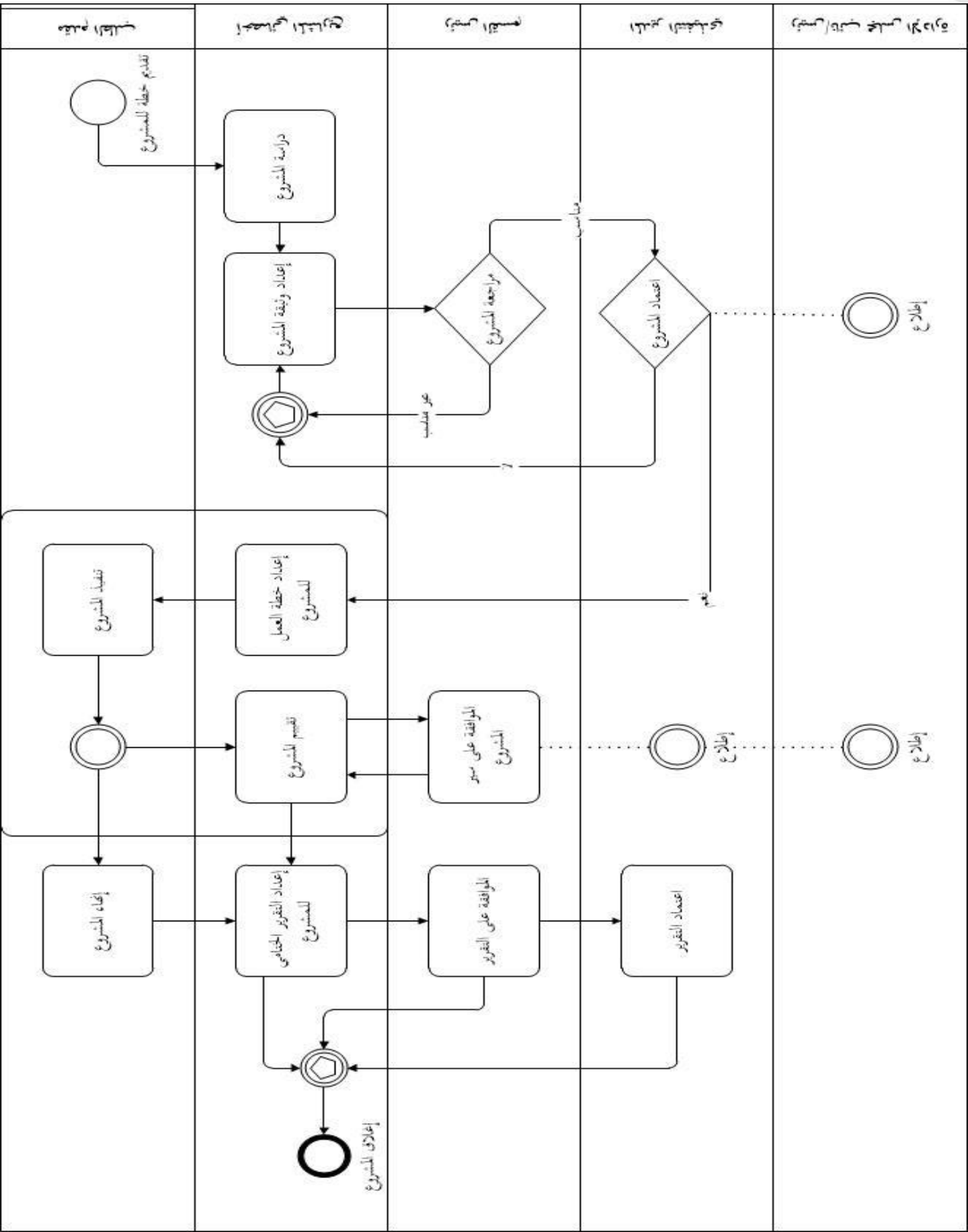
➤ خريطة الإجراء:

مرفق

P103



P104





تنفيذ



إحدى مبادرات مجموعة

محمد بن صالح السultan القانونية

الرياض

٩٢٠٠٠٠٨٠٦

awthq@alsultan.com

www.awthq.org



جمعية البر الخيرية بالطوال

جمعية البر الخيرية بالطوال

٠٥٠٣٩٤٧٨٨٧

٠١٧٣٦٥٠٧٤٣

altuwal.charity@gmail.com